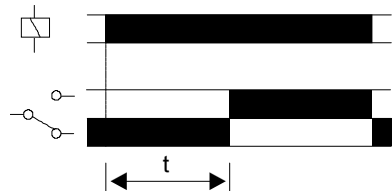
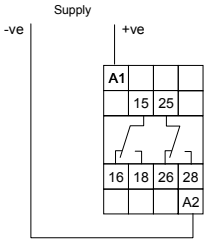
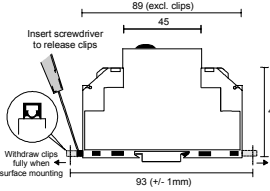
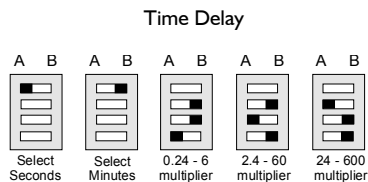
	<p>FUNCTION DIAGRAM GRAPHIQUE DE FONCTIONNEMENT</p> 	<p>CONNECTION DIAGRAM DIAGRAMME DE RACCORDEMENT</p> 	<p>MOUNTING DETAILS INSTRUCTIONS DE MONTAGE</p>  <p>Width / largeur: 35 mm (DIN 43880)</p>
---	--	---	--

- **DELAY ON OPERATE - SUPPLY INITIATED**
- **MULTI TIME RANGE**
- **MULTI VOLTAGE**
- **OUTPUT RELAY 8A**
- **SUPPLY INDICATION**
- **RELAY INDICATION**
- **DIN RAIL OR DIRECT MOUNTING**

- **EXCITATION TEMPORISÉE**
- **MULTIGAMME**
- **MULTITENSION**
- **RELAIS DE SORTIE 8A**
- **DEL / ALIMENTATION ET SORTIE**
- **MONTAGE SUR RAIL DIN OU PLATINE**

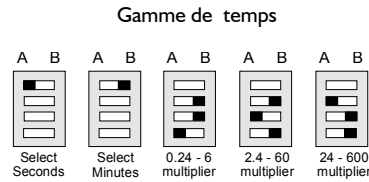
- **INSTALLATION AND SETTING**
 - **BEFORE INSTALLATION, ISOLATE THE SUPPLY.**
 - Connect the unit as shown in the diagram above.
 - Apply power (green LED on).
 - Unit will operate according to function selected (see 'function diagram').



Troubleshooting

- Check wiring and voltage present.
- Check polarity (for DC supplies only).

- **MONTAGE ET INSTALLATION**
 - **AVANT MONTAGE, ISOLER L'ALIMENTATION**
 - Raccorder comme indiqué dans le diagramme ci-dessus.
 - Appliquer l'alimentation (DEL verte allumée).
 - L'unité opérera selon la fonction choisie (voir 'Graphique du fonctionnement').



Dépannage (pour régler un problème)

- Vérifier les connexions et la tension présente.
- Vérifier la polarité (seulement pour les alimentations en courant continu).

- **TECHNICAL SPECIFICATION**

Supply voltage U:	24 - 240V AC/DC
(AC: 48 - 63Hz)	
Supply variation:	0.75 - 1.10 x U
Power consumption:	AC: 4.5VA (240V AC)
	DC: 1.7W (240V DC)
	(user selectable)
Time delay (t)	
Sec:	0.24 - 6, 2.4 - 60, 24 - 600
Min:	0.24 - 6, 2.4 - 60, 24 - 600
Repeat accuracy:	± 0.5% (constant conditions)
Reset time:	≈ 100mS
Ambient temperature:	-20 to +60°C
Relative humidity:	+95%
Output:	DPDT
Output rating:	AC I 250V AC 8A (2000VA)
	AC I 5 250V AC 2.5A
	DC I 25V DC 8A (200W)
Electrical life:	≥ 150,000 (AC I)
Housing:	to UL94 VO
Weight:	≈ 106g
Mounting option:	to BS5584:1978
	(EN50 002, DIN 46277-3)
Terminal conductor size:	≤ 2 x 2.5mm ² solid / stranded
Approvals:	UL, CUL, CSA, CE

- **FICHES TECHNIQUES**

Alimentation:	24 - 240V CA/CC
(48 - 63Hz)	
Variation:	0.75 - 1.10 x U
Consommation:	CA: 4.5VA (240V CC)
	CC: 1.7W (240V CC)
	(Choix de l'utilisateur)
Gamme de temps (t):	
Sec:	0.24 - 6, 2.4 - 60, 24 - 600
Min:	0.24 - 6, 2.4 - 60, 24 - 600
Précision répétée:	± 0.5% (condition constante)
Réarmement:	≈ 100mS
Température ambiante:	-20 à +60°C
Humidité relative:	+95%
Capacité de la sortie:	2 inverseurs
	AC I 250V CA 8A (2000VA)
	AC I 5 250V CA 2.5A
	DC I 25V CC 8A (200W)
Durée de vie électrique:	≥ 150,000 (AC I)
Boîtier:	UL94 VO
Poids:	≈ 106g
Option de montage:	BS5584:1978
	(EN50 002, DIN 46277-3)
Calibre du conducteur:	≤ 2 x 2.5mm ² solide/toronné
Homologations:	UL, CUL, CSA, CE