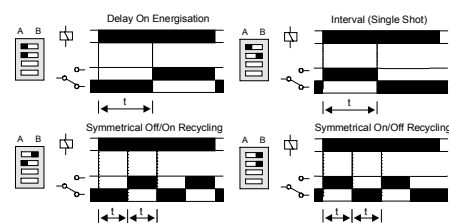
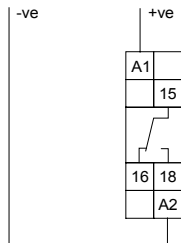
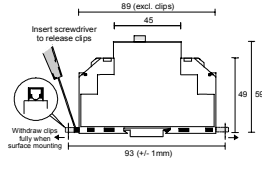
	<p>TIMING DIAGRAM GRAPHIQUE DE FONCTIONNEMENT</p> 	<p>CONNECTION DIAGRAM DIAGRAMME DE RACCORDEMENT</p> <p>Supply</p> 	<p>MOUNTING DETAILS INSTRUCTIONS DE MONTAGE</p>  <p style="text-align: right;">Width / largeur 17.5 mm (DIN 43880)</p>
---	--	--	--

- **4 FUNCTIONS:**
 - DELAY ON ENERGISATION
 - INTERVAL
 - SYMMETRICAL OFF / ON RECYCLING
 - SYMMETRICAL ON / OFF RECYCLING
- **MULTI VOLTAGE SUPPLY: 24-240V AC/DC**
- **TWO TIME RANGES: 0.5 SEC S-60 MINS OR 5 SECS-10 HRS**
- **DIP SWITCH FACILITY ALLOWS ONE OF 4 FUNCTIONS**
- **SPDT RELAY OUTPUT 8A**
- **LED INDICATION FOR RELAY STATUS**
- **DIN RAIL OR DIRECT MOUNTING**

- **4 FONCTIONS**
 - EXCITATION TEMPORISÉE
 - RETOMBÉE TEMPORISÉE
 - CLIGNOTEUR SYMÉTRIQUE/ARRÊT - MARCHÉ
 - CLIGNOTEUR SYMÉTRIQUE/MARCHE - ARRÊT
- **MULTITENSION : 24-240V CA/CC**
- **BI-GAMME : 0.5 SECS – 60 MINS OU 5 SECS – 10 HRES**
- **CHOIX DE LA FONCTION PAR INTERRUPTEURS MINIATURES**
- **SORTIE RELAIS À UN INVERSEUR**
- **INDICATEUR DEL – ÉTAT SORTIE RELAIS**
- **MONTAGE SUR RAIL DIN OU PLATINE**

- **INSTALLATION AND SETTING**
 - BEFORE INSTALLATION, ISOLATE THE SUPPLY.
 - Connect the unit as shown in the diagram above.
 - **To set the unit**
 - Select the 'function' and 'time range' DIP switches (see below).
 - Set the 'delay' adjustment as required.
- | | | | |
|----------------------|-----------|-----------|-----------|
| Time Delay | | | |
| A B | A B | A B | A B |
| | | | |
| Low Range: 0.5 - 15s | 2 - 60s | 0.25 - 8m | 2 - 60m |
| High Range: 5 - 150s | 20 - 600s | 2.5 - 80m | 20 - 600m |
- Apply power and the unit will operate according to the function selected.
- Troubleshooting**
- If the unit fails to operate as described, check the wiring is correct and the supply voltage is present..

- **MONTAGE ET INSTALLATION**
 - AVANT MONTAGE, ISOLER L'ALIMENTATION.
 - Raccorder comme indiqué dans le diagramme ci-dessus.
 - **Réglage de l'unité**
 - Choisir la 'fonction' et la 'gamme de temps' à l'aide d'interrupteurs miniatures.
 - Régler la 'gamme de temps' requise.
- | | | | |
|-----------------------|-----------|-----------|-----------|
| Gamme de temps | | | |
| A B | A B | A B | A B |
| | | | |
| Gamme 1: 0.5 - 15s | 2 - 60s | 0.25 - 8m | 2 - 60m |
| Gamme 2: 5 - 150s | 20 - 600s | 2.5 - 80m | 20 - 600m |
- Appliquer l'alimentation et l'unité opérera selon la fonction choisie.
- Dépannage (pour régler un problème)**
- Si l'unité fait défaut, vérifier les connexions et la tension présente.

▪ **TECHNICAL SPECIFICATION**

Supply voltage Un:	24-240V AC/DC (AC: 48 - 63Hz)
Supply variation:	0.75 - 1.15 x Un
Power consumption:	3.5VA @ 240V AC 0.8W @ 24V DC
Functions:	See 'timing diagram'
Time delay (t):*	
Range 1 :	0.5 - 5, 2 - 60 secs 0.25 - 8, 2 - 60 mins
Range 2 :	5 - 150, 20 - 600 secs 2.5 - 80, 20 - 600 mins
	*Please specify range when ordering
Repeat Accuracy:	± 0.5% @ constant condition
Reset time:	≈ 100mS
Ambient temperature:	-20 to +60°C
Relative humidity:	+95%
Contact rating:	SPDT AC1 250V AC 8A (2000VA) AC15 250V AC 5A (no), 3A (nc) DC1 25V DC 8A (200W) to UL94 VO
Housing:	
Weight:	≈ 68g
Mounting option:	to BS5584:1978 (EN50 002, DIN 46277-3)
Terminal conductor size:	≤ 2 x 2.5mm ² solid or stranded
Approvals:	UL CU I CSA IFC CF

Alimentation :	24-240V CA/CC (48 - 63Hz)
Variation:	0.75 - 1.15 x Un
Consommation:	3.5VA @ 240V CA 0.8W @ 24V CC
Fonctions:	Voir 'graphique de fonctionnement'
Gamme de temps (t):*	
Gamme 1 :	0.5 - 15, 2 - 60 secs 0.25 - 8, 2 - 60 mins
Gamme 2:	5 - 150, 20 - 600 secs 2.5 - 80, 20 - 600 mins
	* Spécifier la gamme lors de la commande
Précision :	± 0.5% (condition constante)
Réarmement:	≈ 100mS
Température ambiante:	-20 à +60°C
Humidité relative:	+95%
Capacité de la sortie:	1 inverseur AC1 250V CA 8A (2000VA) AC15 250V CA 5A (travail), 3A (repos) DC1 25V CC 8A (200W) UL94 VO
Boîtier:	
Poids:	≈ 66g
Option de montage:	BS5584:1978 (EN50 002, DIN 46277-3)
Calibre du conducteur:	≤ 2 x 2.5mm ² solide ou toronné
Homologations:	UL CU I CSA IFC CF