
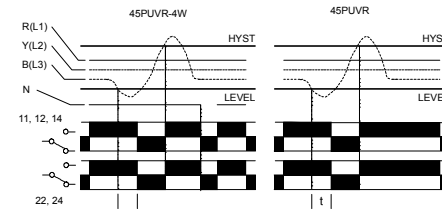
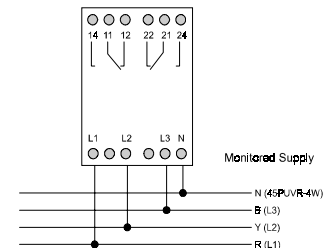
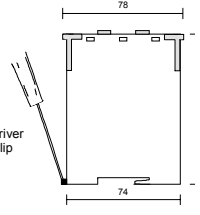


# 45PUVR & PUVR-4W 3 Phase Under Voltage Relay

## Relais de sous-tension triphasé

	<p><b>FUNCTION DIAGRAM</b> GRAPHIQUE DE FONCTIONNEMENT</p> 	<p><b>CONNECTION DIAGRAM</b> DIAGRAMME DE RACCORDEMENT</p> 	<p><b>MOUNTING DETAILS</b> INSTRUCTIONS DE MONTAGE</p>  <p>Width / largeur: 45 mm (DIN 43880)</p>
---	--	---	--

- |   |   |
|---|---|
| <ul style="list-style-type: none"> <li>□ <b>MONITORS OWN 3-PHASE SUPPLY</b></li> <li>□ <b>PHASE FAILURE / LOSS</b></li> <li>□ <b>NEUTRAL LOSS (45PUVR-4W)</b></li> <li>□ <b>ADJUSTABLE TRIP LEVEL (UNDER VOLTAGE)</b></li> <li>□ <b>HYSTERESIS - ADJUSTABLE</b></li> <li>□ <b>OUTPUT RELAY 8A (x2)</b></li> <li>□ <b>DIN RAIL MOUNTING</b></li> </ul> | <ul style="list-style-type: none"> <li>□ <b>SURVEILLE SA PROPRE ALIMENTATION TRIPHASÉE</b></li> <li>□ <b>DÉFAILLANCE DE PHASES / PERTE</b></li> <li>□ <b>PERTE DU NEUTRE (45PUVR-4W)</b></li> <li>□ <b>SEUIL DE DÉCLÈCHEMENT RÉGLABLE (SOUS-TENSION)</b></li> <li>□ <b>HYSTÉRÉSIS RÉGLABLE</b></li> <li>□ <b>RELAIS DE SORTIE 8A (x2)</b></li> <li>□ <b>MONTAGE SUR RAIL DIN</b></li> </ul> |
|---|---|

- |  |   |
|--|---|
| <ul style="list-style-type: none"> <li>• <b>INSTALLATION AND SETTING</b></li> <li>• <b>BEFORE INSTALLATION, ISOLATE THE SUPPLY</b></li> <li>• Connect the unit as shown in the diagram above.</li> <li>• Apply power (green LED on)</li> <li>• Voltage &gt; trip level:<br/>red LED on, contacts 11/14 and 21/24 closed.</li> <li>• <b>Troubleshooting</b></li> <li>• Check wiring and voltage present.</li> <li>• Check neutral connection (45PUVR-4W)</li> </ul> | <ul style="list-style-type: none"> <li>• <b>MONTAGE ET INSTALLATION</b></li> <li>• <b>AVANT MONTAGE, ISOLER L'ALIMENTATION</b></li> <li>• Raccorder comme indiqué dans le diagramme ci-dessus.</li> <li>• Appliquer l'alimentation (DEL verte allumée)</li> <li>• Tension &gt; seuil de déclenchement:<br/>DEL rouge allumée, contacts 11/14 et 21/24 fermés.</li> <li>• <b>Dépannage (pour régler un problème)</b></li> <li>• Vérifier les connexions et la tension présente.</li> <li>• Vérifier la connexion neutre (45PUVR-4W)</li> </ul> |
|--|---|

<ul style="list-style-type: none"> <li>• <b>TECHNICAL SPECIFICATION</b></li> </ul> <table border="0"> <tr> <td>Supply/monitoring voltage Un:</td> <td>220, 380, 400V AC 45 - 65Hz (phase to phase)</td> </tr> <tr> <td>Supply variation:</td> <td>0.75 - 1.25 x Un</td> </tr> <tr> <td>Isolation:</td> <td>Over voltage cat. III (IEC 60664)</td> </tr> <tr> <td>Overload:</td> <td>1.5 x Un continuous 2 x Un (3s)</td> </tr> <tr> <td>Rated impulse withstand voltage:</td> <td>4kV (1.2/50μS)</td> </tr> <tr> <td>Power consumption: (@ Un)</td> <td>3VA (red / yellow phase) 3-wire 0.2VA (blue phase) 3-wire 3VA (blue phase) 4-wire 0.2VA (red / yellow phase) 4-wire</td> </tr> <tr> <td>Trip level:</td> <td>0.75 - 1.00 x Un</td> </tr> <tr> <td>Hysteresis:</td> <td>1 - 15%</td> </tr> <tr> <td>Time delay (t):</td> <td>≈ 200mS (from fault)</td> </tr> <tr> <td>Ambient temperature:</td> <td>-20 to +60°C</td> </tr> <tr> <td>Relative humidity:</td> <td>+95%</td> </tr> <tr> <td>Output:</td> <td>DPDT</td> </tr> <tr> <td>Output rating:</td> <td>AC1 250V AC 8A (2000VA) AC15 250V AC 3A DC1 25V DC 8A (200W)</td> </tr> <tr> <td>Electrical life:</td> <td>≥ 150,000 (AC1)</td> </tr> <tr> <td>Housing:</td> <td>to UL94 VO</td> </tr> <tr> <td>Weight:</td> <td>≈ 300g</td> </tr> <tr> <td>Mounting option:</td> <td>to BS5584:1978 (EN50 002, DIN 46277-3)</td> </tr> <tr> <td>Terminal conductor size:</td> <td>≤ 2 x 1.5mm<sup>2</sup> stranded ≤ 2 x 2.5mm<sup>2</sup> solid</td> </tr> <tr> <td>Approvals :</td> <td>UL, CUL, CSA, IEC, CE</td> </tr> </table>	Supply/monitoring voltage Un:	220, 380, 400V AC 45 - 65Hz (phase to phase)	Supply variation:	0.75 - 1.25 x Un	Isolation:	Over voltage cat. III (IEC 60664)	Overload:	1.5 x Un continuous 2 x Un (3s)	Rated impulse withstand voltage:	4kV (1.2/50μS)	Power consumption: (@ Un)	3VA (red / yellow phase) 3-wire 0.2VA (blue phase) 3-wire 3VA (blue phase) 4-wire 0.2VA (red / yellow phase) 4-wire	Trip level:	0.75 - 1.00 x Un	Hysteresis:	1 - 15%	Time delay (t):	≈ 200mS (from fault)	Ambient temperature:	-20 to +60°C	Relative humidity:	+95%	Output:	DPDT	Output rating:	AC1 250V AC 8A (2000VA) AC15 250V AC 3A DC1 25V DC 8A (200W)	Electrical life:	≥ 150,000 (AC1)	Housing:	to UL94 VO	Weight:	≈ 300g	Mounting option:	to BS5584:1978 (EN50 002, DIN 46277-3)	Terminal conductor size:	≤ 2 x 1.5mm <sup>2</sup> stranded ≤ 2 x 2.5mm <sup>2</sup> solid	Approvals :	UL, CUL, CSA, IEC, CE	<ul style="list-style-type: none"> <li>• <b>FICHES TECHNIQUES</b></li> </ul> <table border="0"> <tr> <td>Alimentation/Échelle contrôlée:</td> <td>220, 380, 400V CA 45 - 65Hz (phase à phase)</td> </tr> <tr> <td>Variation d'alimentation:</td> <td>0.75 - 1.25 x Un</td> </tr> <tr> <td>Isolation:</td> <td>Surtension catégorie III (IEC 60664)</td> </tr> <tr> <td>Surcharge:</td> <td>1.5 x Un continu 2 x Un (3s)</td> </tr> <tr> <td>Impulsion nominale résistante à la tension:</td> <td>4kV (1.2/50μS)</td> </tr> <tr> <td>Consommation: (@ Un)</td> <td>3VA (phases rouge/jaune) 3 fils 0.2VA (phase bleu) 3 fils 3VA (phase bleu) 4 fils 0.2VA (phases rouge / jaune) 4 fils</td> </tr> <tr> <td>Seuil de déclenchement:</td> <td>0.75 - 1.00 x Un</td> </tr> <tr> <td>Hystérésis:</td> <td>1 - 15%</td> </tr> <tr> <td>Délai de temps (t):</td> <td>≈ 200mS (mode défaut)</td> </tr> <tr> <td>Température ambiante:</td> <td>-20 à +60°C</td> </tr> <tr> <td>Humidité relative:</td> <td>+95%</td> </tr> <tr> <td>Capacité de la sortie :</td> <td>2 inverseurs AC1 250 V CA 8A (2000VA) AC15 250 V CA 3A DC1 25 V CC 8A (200W)</td> </tr> <tr> <td>Durée de vie électrique:</td> <td>≥ 150,000 (AC1)</td> </tr> <tr> <td>Boîtier:</td> <td>UL94 VO</td> </tr> <tr> <td>Poids:</td> <td>≈ 300g</td> </tr> <tr> <td>Option de montage:</td> <td>BS5584:1978 (EN50 002, DIN 46277-3)</td> </tr> <tr> <td>Calibre du conducteur:</td> <td>≤ 2 x 1.5mm<sup>2</sup> toronné ≤ 2 x 2.5mm<sup>2</sup> solide</td> </tr> <tr> <td>Homologations:</td> <td>UL, CUL, CSA, IEC, CE</td> </tr> </table>	Alimentation/Échelle contrôlée:	220, 380, 400V CA 45 - 65Hz (phase à phase)	Variation d'alimentation:	0.75 - 1.25 x Un	Isolation:	Surtension catégorie III (IEC 60664)	Surcharge:	1.5 x Un continu 2 x Un (3s)	Impulsion nominale résistante à la tension:	4kV (1.2/50μS)	Consommation: (@ Un)	3VA (phases rouge/jaune) 3 fils 0.2VA (phase bleu) 3 fils 3VA (phase bleu) 4 fils 0.2VA (phases rouge / jaune) 4 fils	Seuil de déclenchement:	0.75 - 1.00 x Un	Hystérésis:	1 - 15%	Délai de temps (t):	≈ 200mS (mode défaut)	Température ambiante:	-20 à +60°C	Humidité relative:	+95%	Capacité de la sortie :	2 inverseurs AC1 250 V CA 8A (2000VA) AC15 250 V CA 3A DC1 25 V CC 8A (200W)	Durée de vie électrique:	≥ 150,000 (AC1)	Boîtier:	UL94 VO	Poids:	≈ 300g	Option de montage:	BS5584:1978 (EN50 002, DIN 46277-3)	Calibre du conducteur:	≤ 2 x 1.5mm <sup>2</sup> toronné ≤ 2 x 2.5mm <sup>2</sup> solide	Homologations:	UL, CUL, CSA, IEC, CE
Supply/monitoring voltage Un:	220, 380, 400V AC 45 - 65Hz (phase to phase)																																																																										
Supply variation:	0.75 - 1.25 x Un																																																																										
Isolation:	Over voltage cat. III (IEC 60664)																																																																										
Overload:	1.5 x Un continuous 2 x Un (3s)																																																																										
Rated impulse withstand voltage:	4kV (1.2/50μS)																																																																										
Power consumption: (@ Un)	3VA (red / yellow phase) 3-wire 0.2VA (blue phase) 3-wire 3VA (blue phase) 4-wire 0.2VA (red / yellow phase) 4-wire																																																																										
Trip level:	0.75 - 1.00 x Un																																																																										
Hysteresis:	1 - 15%																																																																										
Time delay (t):	≈ 200mS (from fault)																																																																										
Ambient temperature:	-20 to +60°C																																																																										
Relative humidity:	+95%																																																																										
Output:	DPDT																																																																										
Output rating:	AC1 250V AC 8A (2000VA) AC15 250V AC 3A DC1 25V DC 8A (200W)																																																																										
Electrical life:	≥ 150,000 (AC1)																																																																										
Housing:	to UL94 VO																																																																										
Weight:	≈ 300g																																																																										
Mounting option:	to BS5584:1978 (EN50 002, DIN 46277-3)																																																																										
Terminal conductor size:	≤ 2 x 1.5mm <sup>2</sup> stranded ≤ 2 x 2.5mm <sup>2</sup> solid																																																																										
Approvals :	UL, CUL, CSA, IEC, CE																																																																										
Alimentation/Échelle contrôlée:	220, 380, 400V CA 45 - 65Hz (phase à phase)																																																																										
Variation d'alimentation:	0.75 - 1.25 x Un																																																																										
Isolation:	Surtension catégorie III (IEC 60664)																																																																										
Surcharge:	1.5 x Un continu 2 x Un (3s)																																																																										
Impulsion nominale résistante à la tension:	4kV (1.2/50μS)																																																																										
Consommation: (@ Un)	3VA (phases rouge/jaune) 3 fils 0.2VA (phase bleu) 3 fils 3VA (phase bleu) 4 fils 0.2VA (phases rouge / jaune) 4 fils																																																																										
Seuil de déclenchement:	0.75 - 1.00 x Un																																																																										
Hystérésis:	1 - 15%																																																																										
Délai de temps (t):	≈ 200mS (mode défaut)																																																																										
Température ambiante:	-20 à +60°C																																																																										
Humidité relative:	+95%																																																																										
Capacité de la sortie :	2 inverseurs AC1 250 V CA 8A (2000VA) AC15 250 V CA 3A DC1 25 V CC 8A (200W)																																																																										
Durée de vie électrique:	≥ 150,000 (AC1)																																																																										
Boîtier:	UL94 VO																																																																										
Poids:	≈ 300g																																																																										
Option de montage:	BS5584:1978 (EN50 002, DIN 46277-3)																																																																										
Calibre du conducteur:	≤ 2 x 1.5mm <sup>2</sup> toronné ≤ 2 x 2.5mm <sup>2</sup> solide																																																																										
Homologations:	UL, CUL, CSA, IEC, CE																																																																										