
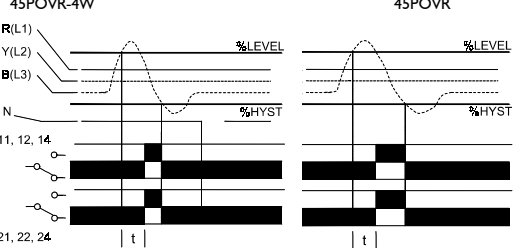
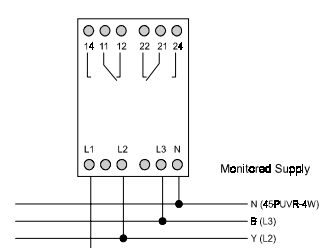
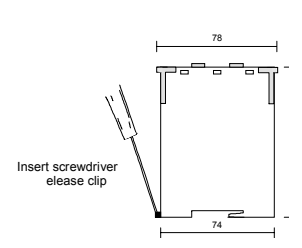


45POVR & POVR-4W

3 Phase Over Voltage Relay Relais de surtension triphasé

	<p>FUNCTION DIAGRAM GRAPHIQUE DE FONCTIONNEMENT 45POVR-4W</p>  <p>45POVR</p>	<p>CONNECTION DIAGRAM DIAGRAMME DE RACCORDEMENT</p> 	<p>MOUNTING DETAILS INSTRUCTIONS DE MONTAGE</p>  <p>Width / largeur: 45 mm (DIN 43880)</p>
---	--	---	--

- **MONITORS OWN 3-PHASE SUPPLY**
- **PHASE FAILURE / LOSS**
- **NEUTRAL LOSS (45POVR-4W)**
- **ADJUSTABLE TRIP LEVEL (OVER VOLTAGE)**
- **HYSTERESIS - ADJUSTABLE**
- **OUTPUT RELAY 8A (x2)**
- **DIN RAIL MOUNTING**

- **SURVEILLE SA PROPRE ALIMENTATION TRIPHASÉE**
- **DÉFAILLANCE DE PHASES / PERTE**
- **PERTE DU NEUTRE (45POVR-4W)**
- **SEUIL DE DÉCLENCHEMENT RÉGLABLE (SURTENSION)**
- **HYSTÉRÉSIS RÉGLABLE**
- **RELAIS DE SORTIE 8A (x2)**
- **MONTAGE SUR RAIL DIN**

- **INSTALLATION AND SETTING**
 - **BEFORE INSTALLATION, ISOLATE THE SUPPLY**
 - Connect the unit as shown in the diagram above.
 - Apply power (green LED on)
 - Voltage > trip level:
red LED on, contacts 11/14 and 21/24 closed.
- **Troubleshooting**
 - Check wiring and voltage present.
 - Check neutral connection (45POVR-4W)

- **MONTAGE ET INSTALLATION**
 - **AVANT MONTAGE, ISOLER L'ALIMENTATION**
 - Raccorder comme indiqué dans le diagramme ci-dessus.
 - Appliquer l'alimentation (DEL verte allumée)
 - Tension > seuil de déclenchement:
DEL rouge allumée, contacts 11/14 et 21/24 fermés.
- **Dépannage (pour régler un problème)**
 - Vérifier les connexions et la tension présente.
 - Vérifier la connexion neutre (45POVR-4W)

- **TECHNICAL SPECIFICATION**

Supply/monitoring voltage Un:	220, 380, 400V AC 45 - 65Hz (phase to phase)
Supply variation:	0.75 - 1.25 x Un
Isolation:	Over voltage cat. III (IEC 60664)
Overload:	1.5 x Un continuous 2 x Un (3s)
Rated impulse withstand voltage:	4kV (1.2/50μS)
Power consumption: (@ Un)	3VA (red / yellow phase) 3-wire 0.2VA (blue phase) 3-wire 3VA (blue phase) 4-wire 0.2VA (red / yellow phase) 4-wire
Trip level:	0.75 - 1.00 x Un
Hysteresis:	1 - 15%
Time delay (t):	≈ 200mS (from fault)
Ambient temperature:	-20 to +60°C
Relative humidity:	+95%
Output:	DPDT
Output rating:	AC1 250V AC 8A (2000VA) AC15 250V AC 3A DC1 25V DC 8A (200W)
Electrical life:	≥ 150,000 (AC1)
Housing:	to UL94 VO
Weight:	≈ 300g
Mounting option:	to BS5584:1978 (EN50 002, DIN 46277-3)
Terminal conductor size:	≤ 2 x 1.5mm ² stranded ≤ 2 x 2.5mm ² solid
Approvals:	UL, CUL, CSA, IEC, CE

- **FICHES TECHNIQUES**

Alimentation/Échelle contrôlée:	220, 380, 400V CA 45 - 65Hz (phase à phase)
Variation d'alimentation:	0.75 - 1.25 x Un
Isolation:	Surtension catégorie III (IEC 60664)
Surcharge:	1.5 x Un continu 2 x Un (3s)
Impulsion nominale résistante à la tension:	4kV (1.2/50μS)
Consommation: (@ Un)	3VA (phases rouge/jaune) 3 fils 0.2VA (phase bleu) 3 fils 3VA (phase bleu) 4 fils 0.2VA (phases rouge / jaune) 4 fils
Seuil de déclenchement:	0.75 - 1.00 x Un
Hystérésis:	1 - 15%
Délai de temps (t):	≈ 200mS (mode défaut)
Température ambiante:	-20 à +60°C
Humidité relative:	+95%
Capacité de la sortie:	2 inverseurs AC1 250 V CA 8A (2000VA) AC15 250 V CA 3A DC1 25 V CC 8A (200W)
Durée de vie électrique:	≥ 150,000 (AC1)
Boîtier:	UL94 VO
Poids:	≈ 300g
Option de montage:	BS5584:1978 (EN50 002, DIN 46277-3)
Calibre du conducteur:	≤ 2 x 1.5mm ² toronné ≤ 2 x 2.5mm ² solide
Homologations:	UL, CUL, CSA, IEC, CE