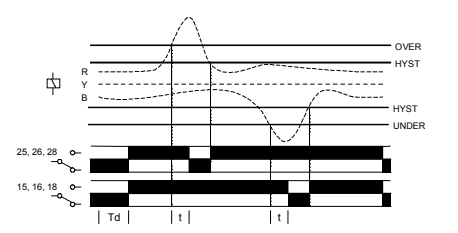
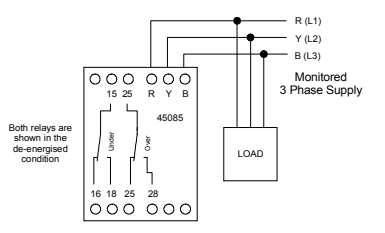
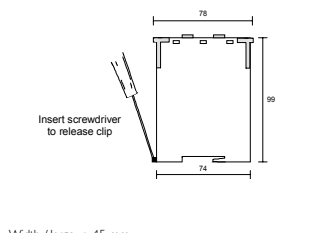
	<p>FUNCTION DIAGRAM GRAPHIQUE DE FONCTIONNEMENT</p> 	<p>CONNECTION DIAGRAM DIAGRAMME DE RACCORDEMENT</p> 	<p>MOUNTING DETAILS</p>  <p>Width / largeur 45 mm</p>
---	--	---	---

- **DETECTS UNDER OR OVER VOLTAGE CONDITION**
- **SEPARATE ADJUSTMENT FOR UPPER LEVEL AND LOWER LEVEL**
- **SELECTABLE NOMINAL VOLTAGE**
- **ADJUSTABLE DELAY FOR EACH LEVEL**
- **OUTPUT RELAY 8A (x2)**
- **SUPPLY / RELAY INDICATION**
- **DIN RAIL MOUNTING**

- **DÉTECTE CONDITIONS DE SOUS-TENSION / SURTENSION**
- **RÉGLAGE INDÉPENDANT POUR LES SEUILS SUPÉRIEUR ET INFÉRIEUR**
- **SÉLECTION DE LA TENSION NOMINALE**
- **DÉLAI RÉGLABLE POUR CHAQUE SEUIL**
- **RELAIS DE SORTIE 8A (x2)**
- **DEL / ALIMENTATION ET SORTIE**
- **MONTAGE SUR RAIL DIN**

- **INSTALLATION AND SETTING**
 - **BEFORE INSTALLATION, ISOLATE THE SUPPLY**
 - Connect the unit as shown in the diagram above.
 - Set 'over trip level' and 'under trip level'.
 - Set 'nominal voltage' switch as required.
 - Apply power (green LED on, red LED on, contacts 15 / 18 and 25 / 28 closed).
 - **Troubleshooting**
 - Check wiring and voltage present.
- ⓘ The unit incorporates a "power on delay (Td)" which operates immediately the supply is applied. The delay prevents either relay from energizing if the measured voltage is above or below the set level.

- **MONTAGE ET INSTALLATION**
 - **AVANT MONTAGE, ISOLER L'ALIMENTATION**
 - Raccorder comme indiqué dans le diagramme ci-dessus.
 - Choisir les 'seuils de déclenchement supérieur et inférieur'.
 - Régler la tension nominale requise.
 - Appliquer l'alimentation (DEL verte allumée, DEL rouge allumée, contacts 15 / 18 et 25 / 28 fermés).
 - **Dépannage (pour régler un problème)**
 - Vérifier les connexions et la tension présente.
- ⓘ L'unité comprend un "délai au démarrage (Td)" qui opère une fois l'alimentation appliquée. Le délai empêche l'un ou l'autre des relais de s'exciter si la tension mesurée s'élève au-dessus ou au-dessous du seuil de déclenchement.

- **TECHNICAL SPECIFICATION**

Supply/monitoring voltage Un*:	220, 400*, 480, 600V AC
(phase to phase)	45 - 65Hz
Supply variation:	Galvanic isolation (Integral transformer)
Isolation:	0.85 - 1.15 x Un
Rated impulse withstand voltage:	Over voltage category III
	4kV (1.2/50µs) < 480V
	6kV (1.2/50µs) < 600V
Power consumption: (max.)	≈ 3.9VA (red / blue phases)
*Voltage setting:	≈ 0.2VA (yellow phase)
	380, 400 or 415V selectable by rotary switch (only available on 400V unit)
Upper trip level:	1.02 - 1.10 x Un
Lower trip level:	0.90 - 0.98 x Un
Accuracy:	± 2%
Hysteresis:	< 2%
Reaction time:	τ < 200mS (worst case = 5 x τ)
Time delay (t):	0.1 - 10S (-10/+30% @ max.)
	(N.B. t = set delay + reaction time)
On delay (Td):	≈ 5S (worst case = Td/2)
Ambient temperature:	-20 to +60°C
Relative humidity:	+ 95%
Output:	2 x SPDT
Output rating:	AC1 250V AC 8A (2000VA)
	AC1 5 250V AC 6A
	DC1 25V DC 8A (200W)
Electrical life:	≥ 150,000 (AC1)
Housing:	to UL94 VO
Weight:	≈ 320g (< 480V), ≈ 340g (600V)
Mounting option:	to BS5584:1978
	(EN50 002, DIN 46277-3)
Terminal conductor size:	≤ 2 x 1.5mm ² stranded wire
	≤ 2 x 2.5mm ² solid wire
Approvals:	UL, CUL, CSA, IEC, CE

- **FICHES TECHNIQUES**

Alimentation/Échelle contrôlée (phase à phase):	220, 400*, 480, 600V CA 45 - 65Hz
Variation d'alimentation:	(protection galvanisée côté transformateur)
Isolation:	0.85 - 1.15 x Un
Impulsion nominale résistante à la tension:	Surtension catégorie III
	4kV (1.2/50µs) < 480V
	6kV (1.2/50µs) < 600V
Consommation: (max.)	≈ 3.9VA (phases rouge / bleu)
*Réglage de la tension:	≈ 0.2VA (phase jaune)
	380, 400, ou 415V sélection par interrupteur rotatif (Seulement disponible sur unité de 400V)
Seuil de déclenchement :	
- supérieur	1.02 - 1.10 x Un
- inférieur	0.90 - 0.98 x Un
Précision:	± 2%
Hystérésis:	≈ 2%
Temps de réaction :	τ < 200mS (+ mauvais cas = 5 x τ)
Délai de temps (t):	0.1 - 10S (-10/+30% @ max.)
	(N.B. t = délai fixé + réarmement)
Délai au démarrage (Td):	≈ 5S (+ mauvais cas = Td/2)
Température ambiante:	-20 à +60°C
Humidité relative:	+ 95%
Capacité des contacts:	2 x I inverseur
	AC1 250V CA 8A (2000VA)
	AC1 5 250V CA 6A
	DC1 25V CC 8A (200W)
Durée de vie électrique:	≥ 150,000 (AC1)
Boîtier:	UL94 VO
Poids:	≈ 320g (< 480V), ≈ 340g (600V)
Option de montage:	BS5584:1978
	(EN50 002, DIN 46277-3)
Calibre du conducteur:	≤ 2 x 1.5mm ² toronné
	≤ 2 x 2.5mm ² solide
Homologations:	UL, CUL, CSA, IEC, CE