

analog output

EPM 3790



Compact remote station combines:

Start / Stop / Forward / Reverse / Speed Adjustment / Error Message
plus
bright LED Indicator

FEATURES:

- ◇ Pre-set speed or
- ◇ Set speed on the fly
- ◇ Adjustable ramp up and down times
- ◇ Forward or forward & Reverse operation
- ◇ User adjustable High & Low limits
- ◇ Scale from -1999 to 9999
- ◇ Moveable decimal point
- ◇ Password protection
- ◇ Error input
- ◇ Analog output 0/2 - 10Vdc or 0/4 - 20mAdc
- ◇ 12 bit resolution

SPECIFICATIONS:

Operating temperature: 0 - 50°C
 Humidity: 0 - 90% non condensing
 Protection: Nema 4
 (Nema 4X order with SG77)
 Dimensions: 77W x 35H x 62.5D mm
 Display: 4 LED, 10mm tall
 Power consumption: 2VA

ORDERING INFORMATION:

A	Supply Voltage
1	100 - 240 Vac (-15 to + 10%) 50/60Hz
2	24 Vac/dc (-15 to + 10%) 50/60Hz
9	Please specify
E	Output
4	0/4 - 20mAdc
5	0/2 - 10Vdc

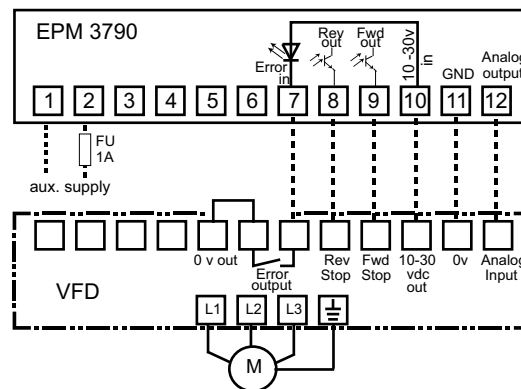
Complete the model number with the appropriate suffix.
 eg. EPM 3790-1004 for a digital potentiometer requiring 120VAC auxiliary supply voltage and having a 4 - 20mAdc output.
 Don't forget: SG77 for Nema 4X gasket kit

A
BC
D
E

EPM 3790
0
0

Distributed by:

CONNECTIONS:



RELATED PRODUCTS:



Z50JHZ20 & Z200JHZ20

Specially designed current transformers that can be used on the load side of a VFD.

S315 Loop Powered Display

Uses the 4 - 20 LOOP POWER for both measurement and to illuminate the display. No need for additional auxiliary power.

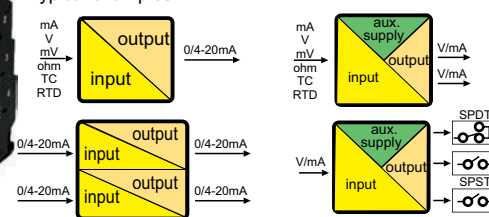


Signal Isolators, Converters, Conditioners & Duplicators



Loop or auxiliary supply powered.

Typical examples:



EPM 3790



Poste de commande à distance:

**Marche Avant - Arrière / Arrêt / Réglage de vitesse / Message d'erreur plus
Indicateur DEL à haut rendement**

DISPOSITIFS:

- ◇ Vitesses pré-sélectionnées ou
- ◇ Réglage de vitesse en tout temps
- ◇ Réglage du temps de démarrage et d'arrêt
- ◇ Bouton marche avant et arrière
- ◇ Haute et basse limites réglables
- ◇ Échelle fonctionnelle de -1999 à 9999
- ◇ Décimal amovible
- ◇ Mot de passe
- ◇ Entrée d'erreur
- ◇ Sortie analogique soit 0/2 - 10Vcc ou 0/4 - 20mAcc
- ◇ Résolution à 12 bits

CARACTÉRISTIQUES:

Température d'opération: 0 - 50°C
 Humidité: 0 - 90% sans condensation
 Protection: Nema 4
 (Nema 4X: commander avec SG77)
 Dimensions: 77L x 35H x 62.5P mm
 Indicateur: 4 DEL, 10mm de haut
 Consommation: 2VA

POUR COMMANDER:

A	Alimentation
1	100 - 240 Vca (-15 to + 10%) 50/60Hz
2	24 Vca/cc (-15 to + 10%) 50/60Hz
9	svp spécifier
E	Sortie
4	0/4 - 20mAcc
5	0/2 - 10Vcc

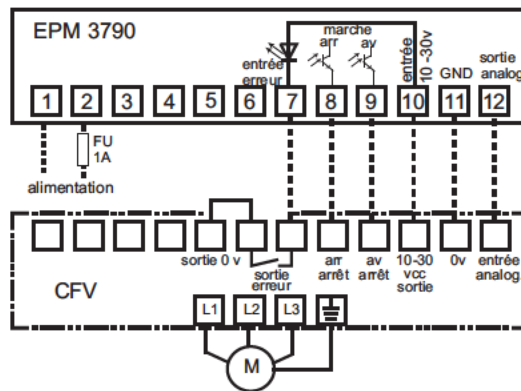
Compléter le numéro de modèle avec le suffixe approprié.
 eg. EPM 3790-1004 pour un potentiomètre numérique pour alimentation à 120VCA et avec sortie 4 - 20mAcc.
 N'oubliez pas le SG77 pour Nema 4X

A
BC
D
E

EPM 3790 0 0

Distribué par:

CONNEXIONS:



PRODUITS CONNEXES:



Z50JHZ20 & Z200JHZ20

Transformateurs de courant spécialement conçus pour le côté de la charge d'un CFV

S315 Indicateur à puissance en boucle

Utilise la puissance en boucle 4 - 20 pour le mesurage et alimentation de l'indicateur.
 N'exige pas d'alimentation auxiliaire.



Isolateurs, convertisseurs, conditionneurs & duplicateurs de signaux

Puissance en boucle ou alimentation auxiliaire
 Exemples typiques:

