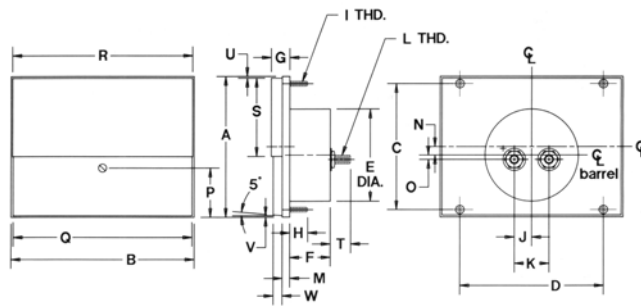
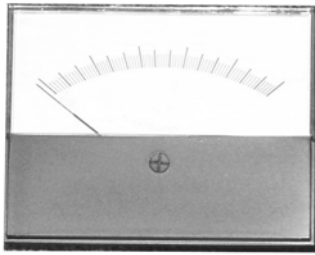


3100 Series

Panel Meters Instruments de mesure



MODELS	A	B	C	D	E	F	G	H	I	J	K	L	M	N	O	P	Q	R	S	T	U	V	W
3115-22	1.78	2.24	1.31	1.31	1.50	1.22	0.34	0.50	4-48	0.48	0.97	10-32	0.14	0.03	-0.22	0.66	2.14	2.16	0.88	0.50	0.04	0.04	0.16
3125/26	2.29	2.99	1.88	1.88	2.08	1.16	0.40	0.50	4-48	0.48	0.97	10-32	0.16	0.00	0.00	0.86	2.89	2.91	1.23	0.50	0.06	0.04	0.19
3135/36	2.89	3.70	2.25	2.25	2.60	1.16	0.42	0.50	4-48	0.48	0.97	10-32	0.18	0.00	0.12	0.96	3.59	3.62	1.55	0.50	0.06	0.04	0.19
3145/46	3.98	5.10	3.56	4.00	2.60	1.13	0.52	0.50	6-32	0.48	0.97	10-32	0.21	0.24	0.12	1.39	4.98	5.02	2.21	0.50	0.05	0.04	0.25

- AC AMMETER S
- AC MILLIAMM ETTERS
- AC VOLTMET ERS
- AC FREQUENCY METERS
- DC MICROAMMETERS
- DC MILLIAMM ETTERS
- DC AMMETERS
- DC MILLIVOLTMETERS
- DC VOLTMETERS
- 1 1/2", 2 1/2", 3 1/2", 4 1/2" SI ZES

- AMPÈREMÈTR ES CA
- MILLIAMPÈRE MÈTRES CA
- VOLTMÈTRES CA
- FRÉQUENCÈMÈTRES CA
- MICROAMPÈR EMÈTRES CC
- MILLIAMPÈRE MÈTRES CC
- AMPÈREMÈTR ES CC
- MILLIVOLTMÈ TRES CC
- VOLTMÈTRES CC
- FORMATS 1 1/2" 2 1/2", 3 1/2", 4 1/2"

DESCRIPTION

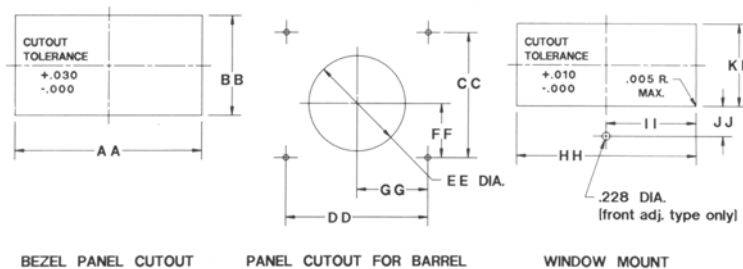
The 3100 Series panel meters consists of a popular industrial style polystyrene cast that is available for surface, window or bezel mounting application. This Series of meters is directly equivalent in mounting and specification to similar styled meters of other manufacturers.

90 or 100 degrees arc black lettering on white background standard. Special dials and colors available as an option.

DESCRIPTION

La série 3100 est fabriquée d'un boîtier en polystyrène et conçue spécialement pour l'industrielors de montage en surface, en saillie ou en colbrette d'encastement. Cette série offre le même montage et les mêmes caractéristiques que certains modèles disponibles sur le marché.

Arc de 90 ou 100 degrés, noir sur fond blanc. Graduation et couleurs spéciales en option.



MODELS	AA	BB	CC	DD	EE	FF	GG	HH	II	JJ	KK
3115-22	--	--	1.310	1.310	1.590	0.660	0.660	2.150	1.075	0.535	0.935
3125/26	3.000	1.600	1.880	1.880	2.180	0.940	0.940	2.900	1.450	0.630	1.270
3135/36	3.720	2.160	2.250	2.250	2.720	1.120	1.120	3.590	1.795	0.804	1.590
3145/46	5.120	2.840	3.560	4.000	2.720	1.540	2.000	5.010	2.505	0.856	2.340