

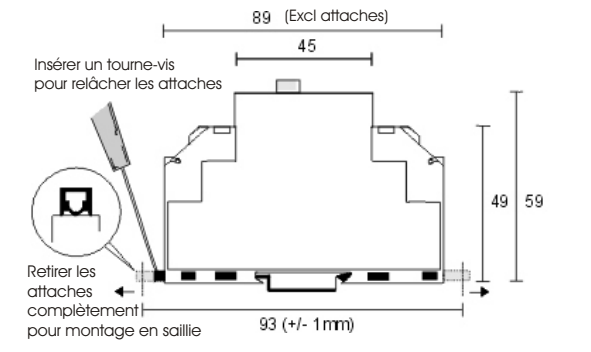
SÉLECTION DES MINUTERIES



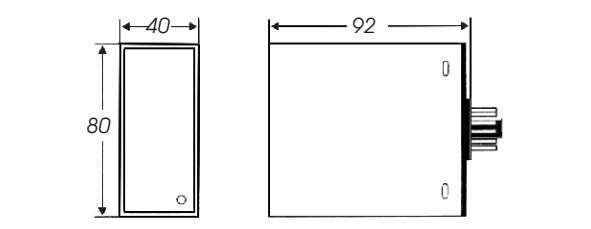
MISE SOUS TENSION	SORTIE		TYPE DE SORTIE		
	EXCITÉE	DÉSEXCITÉE	SPDT	DPDT	TRIAC
Avec délai (Après temporisation)					
	M1DOM M1DID M1DFD M1EDO M1MFT M1SMT	M3DOM M3MFT B1MFT	M1DOM/S M1ESDO		
Immédiatement	Immédiatement	Après temporisation	M1ISM M1DID M1EIN M1MFT M1SMT	M3MFT B1MFT	M1ISM/S
Immédiatement		Mise en tension + temporisation	M1EDF M1EDF/F	B1DFM	
Cycle répétitif	Travail = Repos	Travail 1er	M1ESN M1MFT	M3MFT B1MFT	M1ESFL
		Repos 1er	M1EFL M1ESF M1MFT	M3MFT B1MFT	
+C.C. (Contact de commande)	À la fermeture du C.C.	Travail ≠ Repos	Travail 1er	M3RNM B1ARM	M3RFM M3RTM B1ARM
		Repos 1er			
		Réouverture du C.C. + temporisation	M1DNM M1DFD M1ESW M1SMT		
		Après temporisation	M1DNM M1SMT		

MONTAGE DE LA SÉRIE "M"

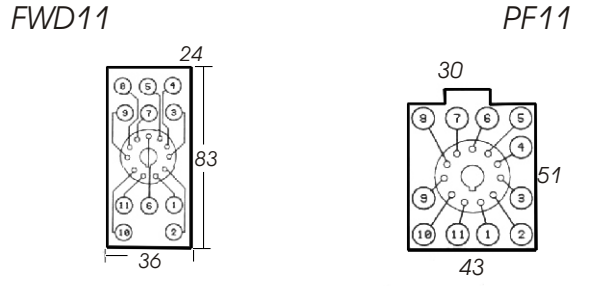
Directement sur la plaque de montage ou
S'enclenche sur profilé DIN 35mm



DIMENSIONS DE LA SÉRIE "B"



DIMENSIONS DES BASES DE LA SÉRIE "B"



DIMENSIONS (MM)